



# CBP/W

CIRCULADORES DE AIRE



Antes de su uso, lea atentamente este libro de instrucciones y realice la instalación por parte de un especialista.

## INSTRUCCIONES IMPORTANTES DE SEGURIDAD

**PRECAUCIÓN:** Leer y seguir las recomendaciones del presente instructivo, antes de operar el ventilador.

Use el ventilador según lo descrito en el presente manual. Cualquier omisión puede causar incendios o choques eléctricos.

1. Aparato con sujeta cables tipo "Y". No opere el ventilador si el cordón eléctrico presenta algún daño, si el equipo tiene alguna falla en el funcionamiento o ha sufrido algún golpe. No intente sustituir ni reparar, favor de comunicarse con el técnico autorizado.
2. Siempre debe ser bajo supervisión, si el ventilador es operado cerca de niños.
3. Siempre apague el ventilador cuando se lleve al cabo limpieza o cuando se mueva de su lugar de operación.
4. No inserte los dedos o cualquier objeto por la guarda del ventilador.
5. No opere el ventilador cerca de áreas que almacenen líquidos inflamables.
6. No opere el ventilador en áreas con presencia de flama; no colocar cerca de equipos de cocimiento u horneado, o cerca de superficies calientes.
7. Nunca colocar el ventilador en áreas donde exista el riesgo de caer en recipientes o contenedores con agua.
8. Siempre úsese sobre superficies secas.
9. Tenga cuidado con el cable, manténgase lejos de áreas con riesgo para las personas, quienes por descuido u omisión, caigan o su paso se vea interrumpido. Nunca coloque el cable de conexión en la parte inferior de tapetes o alfombras.
10. Para desconectar de la fuente eléctrica, tómese de la clavija, nunca jale del cable.
11. Este ventilador no puede operar en intemperie.
12. Nunca coloque el ventilador de pedestal en la pared o el techo sin colocar el accesorio destinado par este uso.
13. No operar el ventilador sin la guarda de protección.
14. Cuando el equipo es conectado a la toma eléctrica, el conector debe contar con la holgura necesaria, para generar la caída natural del cable y evitar complicaciones al momento de iniciar la oscilación del aparato, evitando problemas futuros.
15. Alimentación: Verifique que la alimentación disponible para operar el ventilador sea la apropiada, de acuerdo a la especificación del equipo.
16. Ajuste la velocidad de giro del ventilador: 0- paro, 1 o 2 o 3 que incrementarán sucesivamente la velocidad.
17. Modo oscilante (requiere como herramienta un desarmador). Existen dos posiciones, de acuerdo al barrenado del disco giratorio pegado al motor:
  - a. Cuando el tornillo de posicionamiento se encuentra en el centro del disco de giro, el ventilador no oscilará. (Vea figuraA).
  - b. Cuando el tornillo se encuentra en la periferia del disco, el ventilador oscilará en un ángulo de 110°. (Vea figura B)

Para cambiar entre estas posiciones, desatornille y cambie de posición.

18. No operar el ventilador en una superficie de ángulo mayor a 10° montado en pedestal y 30° montado en pared. (Vea figura C).

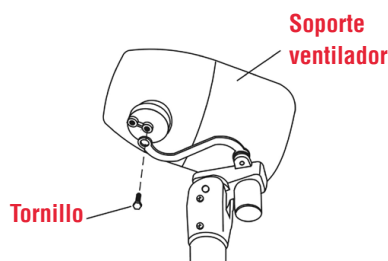


Fig. A

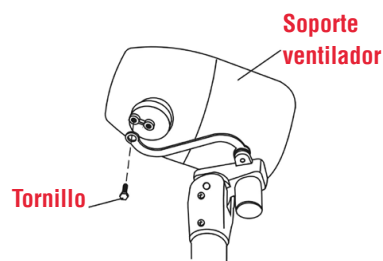


Fig. B

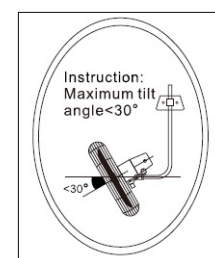
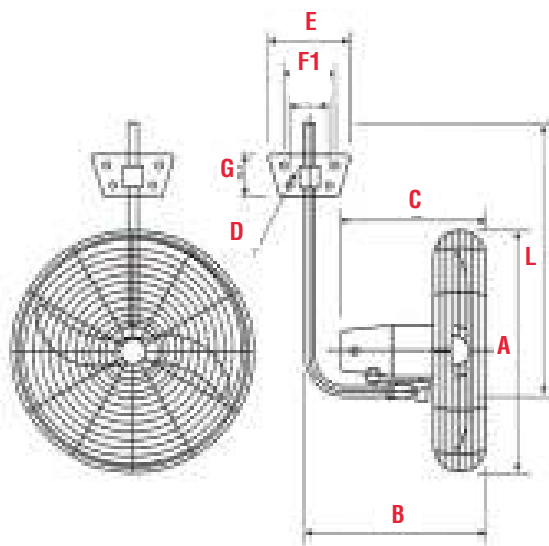


Fig. C

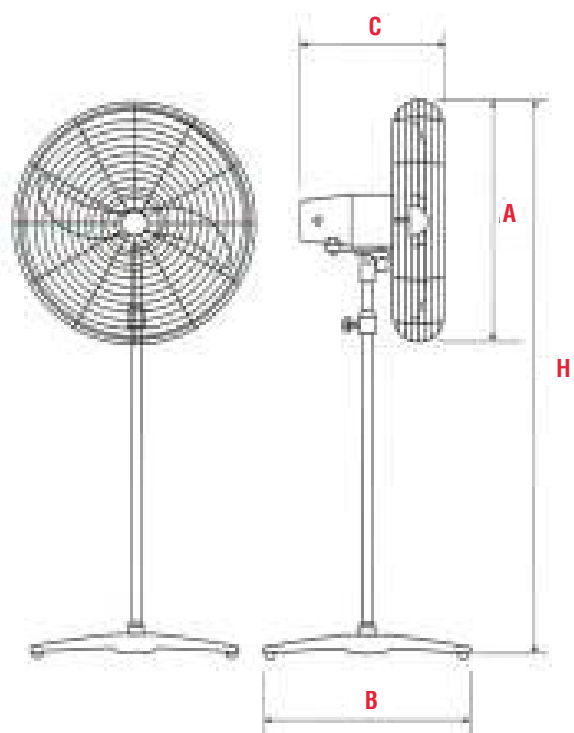
**Ángulo máximo permisible**

## DIMENSIONES



Modelo	A	B	C	D	E	F1	G	L
<b>CBW-600</b>	660	470	360	∅ 13	186	125	110	550
<b>CBW-650</b>	715	470	360	∅ 13	186	125	110	550
<b>CBW-750</b>	825	470	360	∅ 13	186	125	110	550

Dimensiones en mm.

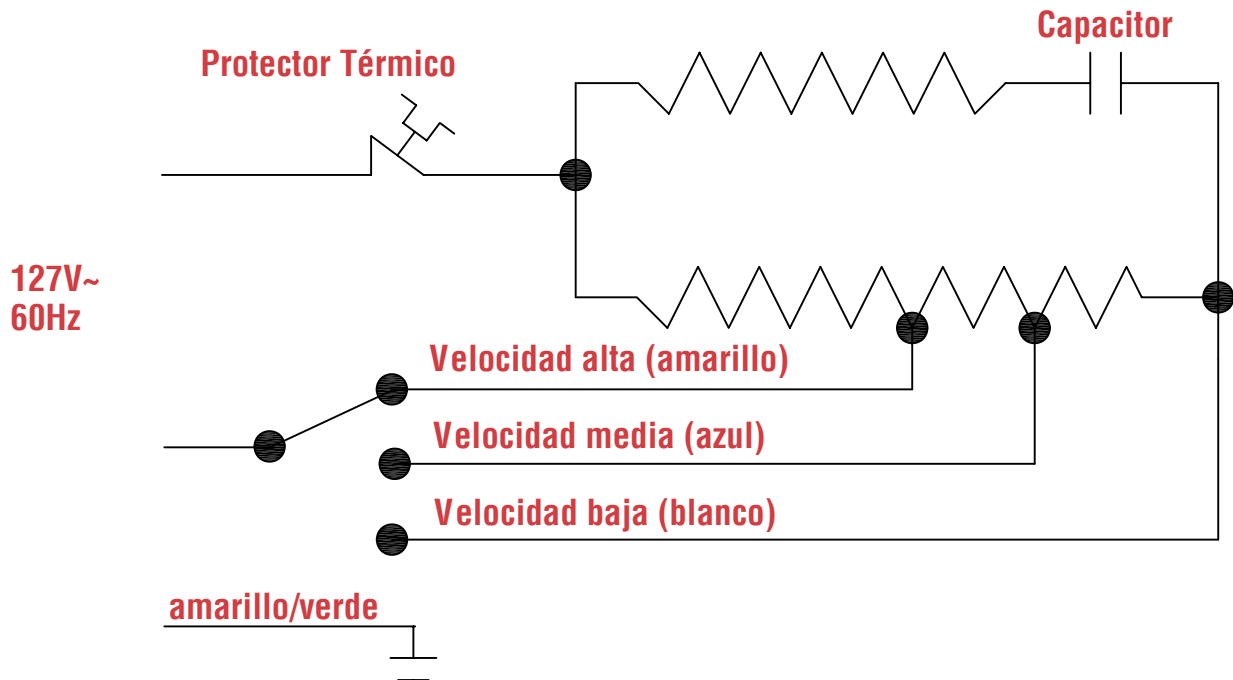


Modelo	A	B	C	H
<b>CBP-600</b>	660	550	360	1350 - 1750
<b>CBP-650</b>	715	600	360	1600 - 2000
<b>CBP-750</b>	815	600	360	1650 - 2050

Dimensiones en mm.



## DIAGRAMA ELÉCTRICO PARA LOS MODELOS



## CARACTERÍSTICAS PRINCIPALES

Modelo	Velocidad	Potencia W	Tensión V	Intensidad A	Caudal a descarga libre m <sup>3</sup> /hr / CFM	Potencia dB(A)*	Peso neto Aprox. KG
CBP/W-600	Baja	155	127	0.6	8,400 / 4,944	52	22.1
	Media	175		0.6	9,900 / 5,827	56	
	Alta	200		0.80	12,900 / 7,593	62	
CBP/W-650	Baja	165	127	0.67	9,900 / 5,827	55	25.7
	Media	190		0.70	11,400 / 6,710	60	
	Alta	230		0.85	14,700 / 8,652	68	
CBP/W-750	Baja	215	127	0.95	14,100 / 8,299	58	29.6
	Media	240		1.00	18,000 / 10,594	70	
	Alta	280		1.20	19,800 / 11,654	75	

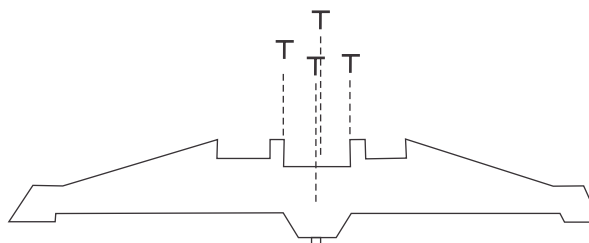
## INSTRUCCIONES DE ENSAMBLE

### Ventilador de pedestal

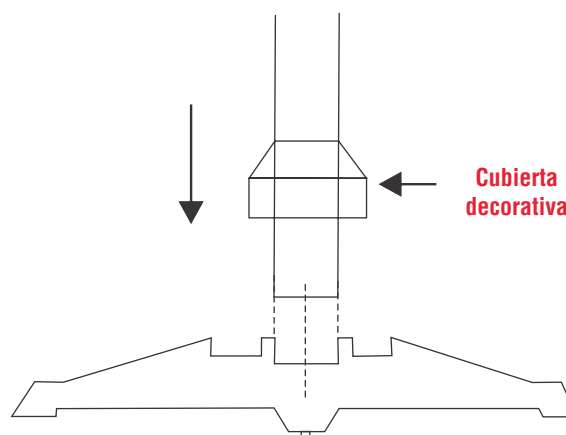
Herramienta necesaria:

Una llave española de 11/16", desarmador plano, desarmador de cruz .

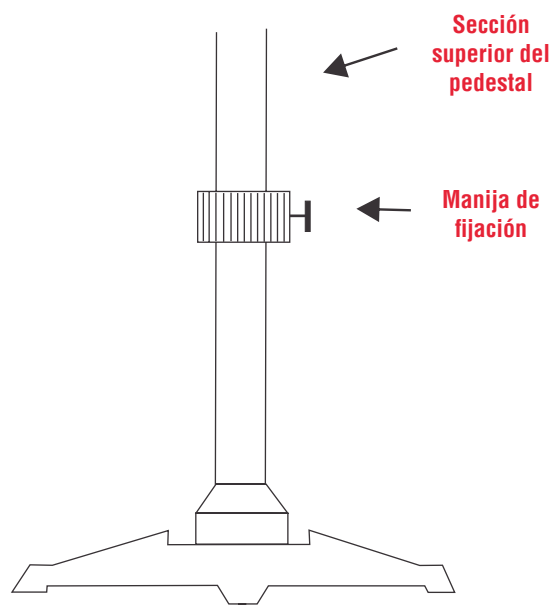
**1** Quite los 4 tornillos que se localizan en la base del ventilador.



**2** Coloque el tubo inferior del pedestal del ventilador y atornille los 4 tornillos de fijación. Deslice hacia abajo la cubierta decorativa de la base.



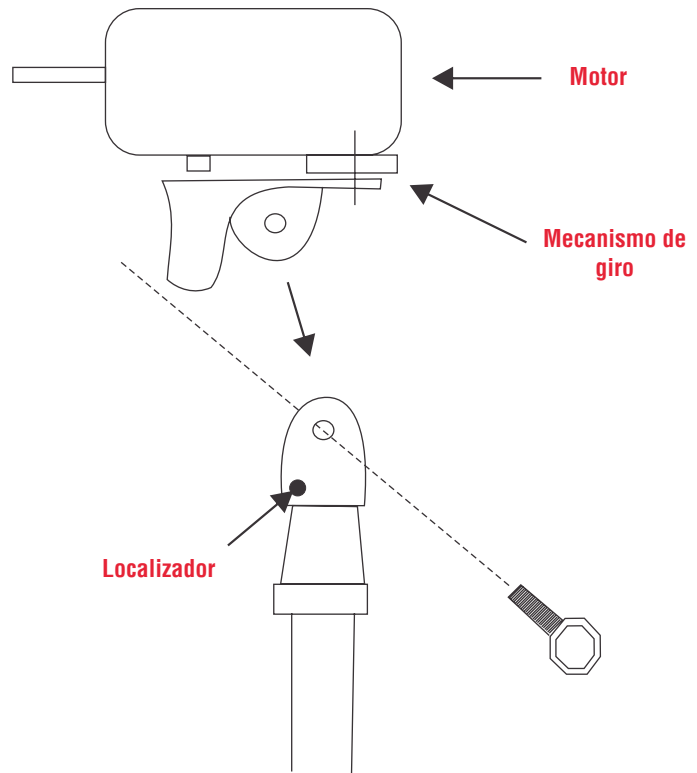
**3** Inserte la sección superior tubular del pedestal y ajuste con la manija de fijación de altura.



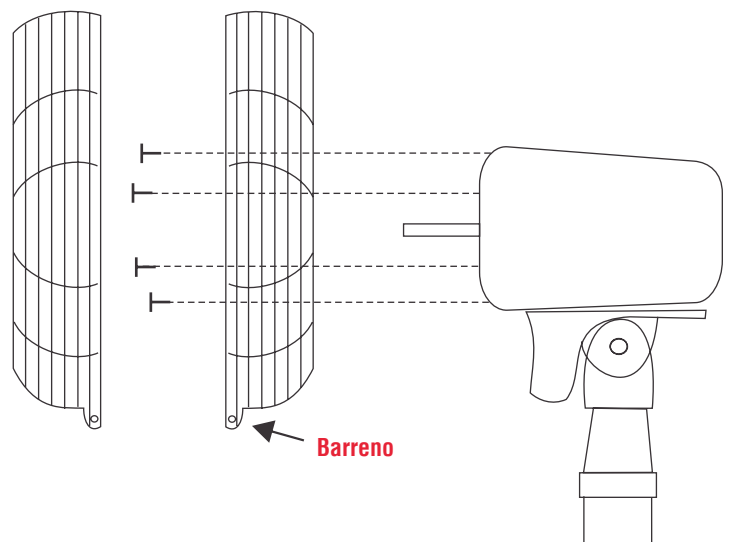
## INSTRUCCIONES DE ENSAMBLE

### Ventilador de pedestal

**4** Con la llave española, quite el tornillo central con cabeza hexagonal de la parte superior donde se fijará el motor del ventilador. Nota: El motor sólo puede ser acoplado al soporte en una sola dirección, verifique el pequeño tornillo de posicionamiento que se encuentra en una lateral del soporte, hay una ranura en la base del motor, que coincide con dicho tornillo y nos marca su orientación. Inserte nuevamente el tornillo central y apriete para asegurar correctamente el motor.



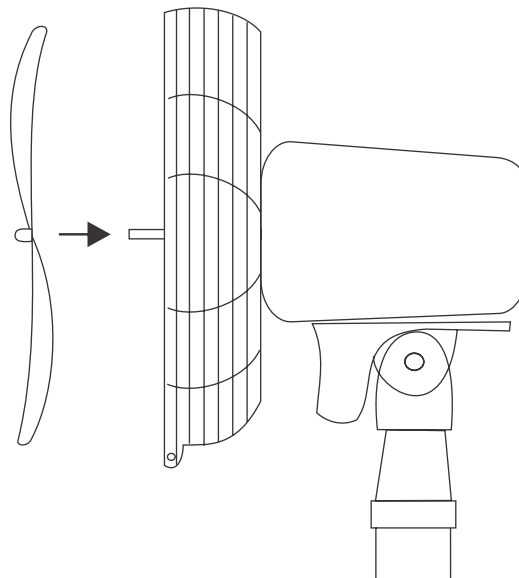
**5** Separe las dos guardas, ubique la rejilla posterior y fije al cuerpo del motor, usando los 4 tornillos. (Anexos al motor) (Ubique el barreno del tornillo pequeño en la parte inferior de la guarda).



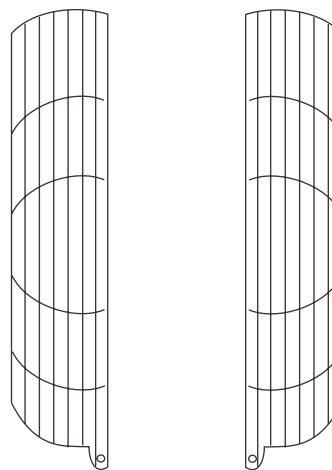
## INSTRUCCIONES DE ENSAMBLE

### Ventilador de pedestal

**6** Instale la hélice en la flecha y asegure con la llave hexagonal usando el prisionero central. Asegúrese que el prisionero está correctamente asegurado para evitar que la hélice se desprenda.



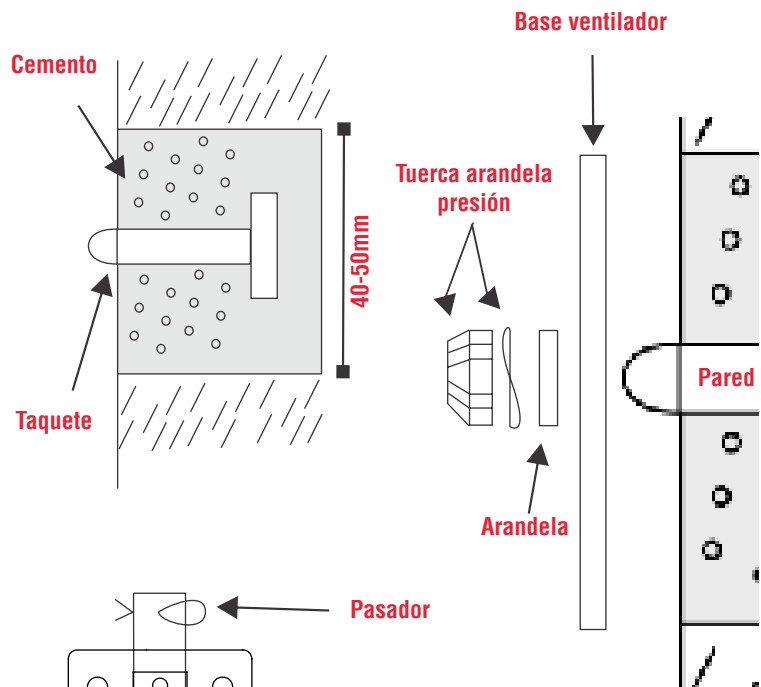
**7** Asegure la rejilla delantera usando los clips y el pequeño tornillo (anexo en la rejilla).



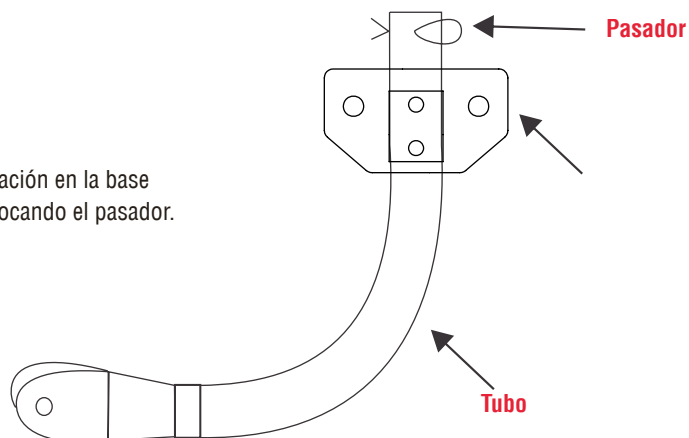
## INSTRUCCIONES DE ENSAMBLE

### Ventilador de pared

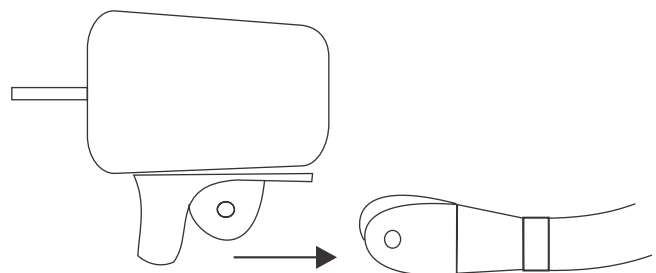
**1** Instale debidamente en una pared resistente la base de montaje del ventilador. (Figura 1).



**2** Instale el tubo de colocación en la base de montaje y asegure colocando el pasador. (Figura 2).



**3** Instale el motor en la parte de soporte.



**PRECAUCIÓN:** Antes del ensamble, verifique que las guardas y toda la tornillería se encuentra segura y apretada.





## PÓLIZA DE GARANTÍA

Soler y Palau garantiza este producto por el término de un año en todas sus partes y mano de obra contra cualquier defecto de fabricación y funcionamiento a partir de la fecha de entrega y tratándose de productos que requieran de enseñanza o adiestramiento en su manejo o de la instalación de aditamentos, accesorios, complementos o dispositivos, a partir de la fecha en que se hubiera quedado operando normalmente después de su instalación en el domicilio que señale el consumidor.

### PROCEDIMIENTO PARA HACER EFECTIVA LA GARANTÍA.

Para que la garantía sea efectiva, se deberá dar aviso inmediato sobre la falla detectada a su distribuidor inmediato para que este le indique el proceso a seguir o bien deberá enviar un correo electrónico a [jqmontiel@solerpalau.com](mailto:jqmontiel@solerpalau.com), adjuntando la siguiente información:

- Fotografías y/o Video donde se verifiquen el defecto del producto.
- Factura del producto.

*Ver cláusulas relacionadas con las limitaciones de garantía.*

Una vez que el personal de S&P lo contacte vía correo electrónico, el proceso será el siguiente:

- Deberá enviar el producto a nuestra planta, con dirección en el Blvd. "A" No. 15 Parque Industrial Puebla 2000, C.P. 72225, Puebla, Pue. México.
- Una vez recibido el producto en nuestras instalaciones, se iniciará el proceso de inspección.
- Si el producto cumple con las condiciones de la garantía, la misma se hará efectiva y se hará el envío de su producto a la dirección indicada por el propietario, el envío que será cubierto por Soler y Palau.
- En caso de no aplicar la garantía, se le notificará por el mismo medio para que el cliente

indique si desea el servicio de reparación con cargo.

### CONDICIONES

1.- Para hacer efectiva esta garantía no podrán exigirse mayores requisitos que la prestación de esta póliza junto con su factura y el producto en el lugar donde fue adquirido, o en su defecto en nuestro taller de servicio, situado en nuestra planta, con dirección en el Blvd. "A" No. 15 Parque Industrial Puebla 2000, C.P. 72225, Puebla, Pue. México.

2.- La empresa se compromete a reparar o cambiar el producto, así como las pizas y componentes defectuosos del mismo sin ningún cargo para el consumidor y los gastos de transporte que se deriven del cumplimiento serán cubiertos por Soler y Palau, S.A. de C.V.

3.- El tiempo de reparación en ninguno de los dos casos será mayor de 30 días contados en que la recepción del producto en cualquiera de los sitios en que pueda hacerse efectiva la garantía.

4.- Las partes, componentes, consumibles y accesorios de nuestros equipos pueden adquirirse en nuestro taller de servicio situado en nuestra planta, con dirección en el Blvd. "A" No. 15 Parque Industrial Puebla 2000, C.P. 72225, Puebla, Pue. México.

### LIMITACIONES DE LA GARANTÍA

Esta garantía no cubre los daños o defectos resultantes de no seguir las instrucciones del instructivo/manual del fabricante, accidentes (caídas y/o golpes), mal uso, uso comercial indebido, modificación o montaje incorrecto.

### Esta garantía no es válida en los siguientes casos:

- I. Cuando el producto haya sido utilizado en condiciones distintas a las normales.
- II. Cuando el producto no haya sido operado de acuerdo con el instructivo de uso que se le acompaña.



III. Cuando el producto haya sido alterado o reparado por personas no autorizadas por Soler y Palau, S.A. de C.V.

*De acuerdo con la Norma Oficial Mexicana **NOM-024-SCFI-2013**, denominada "Información comercial para empaques, instructivos y garantías de los productos electrónicos, eléctricos y electrodomésticos". Las garantías deben amparar todas las piezas y componentes del producto e incluir la mano de obra. En consecuencia, Soler y Palau, está obligado a reemplazar cualquier pieza o componente defectuoso sin costo adicional para el consumidor. Sin embargo y de acuerdo con lo establecido por la referida NOM, en su capítulo VII; Soler y Palau., puede eximirse de hacer efectiva la garantía, en los siguientes casos:*

**Si el producto se hubiese utilizado en condiciones distintas a las normales:**

- Exposición a ambientes no idóneos
- Daño físico, estético o interno, no originado por defecto de fabricación
- Descarga eléctrica / Conexión eléctrica incorrecta

**Si el producto no ha sido operado de acuerdo con el instructivo de usos que le acompaña:**

- Falta de mantenimiento
- El uso de accesorios no originales
- Mal manejo del producto

**Si el producto hubiese sido alterado o reparado por personas no autorizadas por Soler y Palau:**

- Intervención por personal no autorizado
- Alteración y/o modificación del producto
- Instalación Inadecuada
- Desastres naturales
- Importación paralela (equipos no comercializados por Soler y Palau.)
- Equipos revendidos o de segunda mano

NOTA: En caso de que la presente garantía se extraviara, el consumidor puede descargarla desde nuestra página web: <https://www.solerpalau.mx/>

Producto: \_\_\_\_\_

Marca: Soler y Palau (S&P)

Modelo: \_\_\_\_\_

No. de Lote: \_\_\_\_\_

Nombre del Distribuidor:  
\_\_\_\_\_

Calle y Número:  
\_\_\_\_\_

Colonia o Población:  
\_\_\_\_\_

Delegación o Municipio:  
\_\_\_\_\_

C.P. Ciudad y Estado:  
\_\_\_\_\_

Teléfonos:  
\_\_\_\_\_

Fecha de entrega o  
instalación \_\_\_\_\_



ESTA OBRA ES PROPIEDAD INTELECTUAL DE SOLER & PALAU.

## **S&P VENTILACIÓN MÉXICO**

Blvd. A 15, Parque Industrial Puebla 2000, 72225 Puebla, Pue.

Tel: 52 (222) 2 233 911, 2 233 900

[comercialmx@solerpalau.com](mailto:comercialmx@solerpalau.com)

**ISO 9001**

**SOLER & PALAU** se reserva el derecho de  
modificación sin previo aviso



Ed. 0 . Junio 2024.